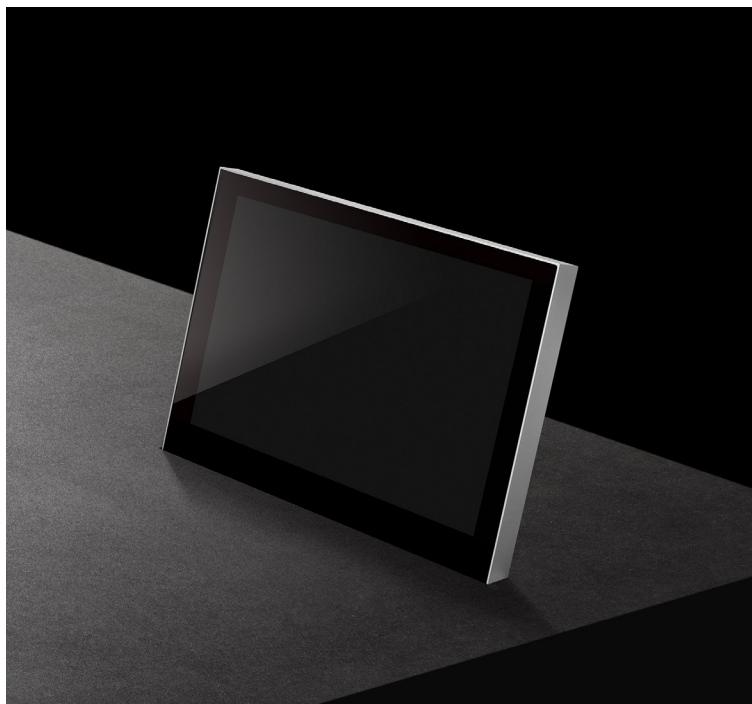
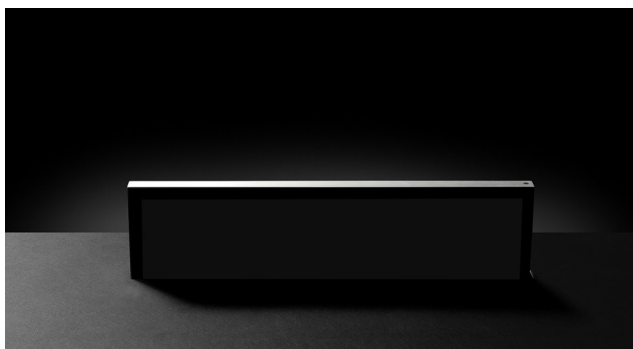
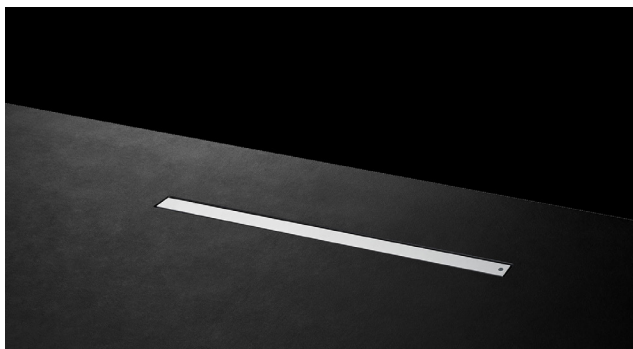
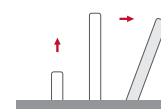


DB2

Monitor motorizado retráctil de aluminio



CARACTERÍSTICAS

- Monitor retráctil motorizado con 20° de inclinación (inclinación del monitor ajustable)
- Sin necesidad de carátula de sobremesa (monitor enrasable en la superficie de la mesa)
- Sensor táctil situado en la parte superior del marco del monitor para elevar, retraer y seleccionar la inclinación del monitor
- Hasta 20 mm de grosor
- Compatible con HDCP
- Monitor protegido por vidrio de bordes negros de 2 mm y tratamiento antirreflejos de doble cara
- Sistema de ahorro de energía; controladora de vídeo de bajo consumo
- Control del monitor mediante el número de serie y diagnóstico remoto
- Sistema direccionable individualmente
- Calibración auto mecánica de los movimientos

La gama de monitores DB2 se ha diseñado para crear el mínimo impacto en el mobiliario. Su ingenioso diseño facilita una integración fácil y elegante.

El movimiento del monitor se activa mediante la pulsación de un sensor táctil situado en la parte superior del marco del monitor. El monitor se integra en una ranura mínima de manera que queda totalmente enrasado en la superficie de la mesa. Su movimiento, de velocidad variable, es totalmente silencioso. Con un grosor máximo de 20 mm, este monitor es elegante desde cualquier ángulo y está especialmente diseñado para que la parte superior del mismo se pueda recubrir con el material de fabricación de la mesa, de manera que una vez retraído resulte prácticamente invisible, ofreciendo así una experiencia audiovisual inolvidable al usuario.

Hemos seleccionado cuidadosamente los mejores materiales para su fabricación: aluminio de la más alta calidad para anodizado y un cristal de 2 mm con bordes negros y tratamiento antirreflejos de doble cara. Los monitores DB2 están disponibles desde 10" hasta 23,8" y disponen de 2 entradas DVI- compatibles con HDCP. Los monitores disponen de una pantalla de configuración interactiva que permite su control, ajuste y diagnóstico. Disponen de RS-422 (E/S) para el control remoto de los movimientos, velocidades, parámetros de seguridad y ajustes de brillo, contraste y luz de fondo. El sistema AH-AAMC permite realizar una calibración mecánica. El uso de un equipo ERT permite la configuración automática de las direcciones de todos los monitores instalados en una sala mediante la pulsación de un botón. La app AHlink para Android and iOS permite la obtención del número de serie así como el acceso al control y ajuste de cada equipo.

ARTHUR HOLM

Albiral Display Solutions SL. · Fàtima, 25 Sant Hipòlit de Voltregà 08512 Bcelona, Spain · +34 938 502 376 · marketing@arthurholm.com
www.arthurholm.com

Arthur Holm is a registered brand of Albiral Display Solutions SL. Specifications subject to change without previous notice.

Technology serving Design
Danish craftsmanship, Mediterranean soul

ESPECIFICACIONES TÉCNICAS

Monitor

Tamaño	FULL HD 21.5" TFT Active Matrix, formato de pantalla panorámica. Luz de fondo LED
Resolución	1920 (h) x 1080 (v)
Brillo	350 cd/m ²
Contraste	1000:1
Píxeles	0.24975 (h) x 0.24975 (v) mm
Ángulo de visión	89°/89°(l/r) 89°/89°(u/d)
Area de visualización	476.064 (h) x 267.786 (v) mm
Vida útil de retroalimentación LED	50.000 hrs
Tiempo de respuesta	Tr 12ms, Tf 10ms
Temperatura (funcionamiento/almacenaje)	En funcionamiento 0°C ~ +40°C Almacenado -20°C ~ +60°C
Materiales	
Gabinete	Carcasa sólida de aluminio macanizado con acabado anodizado. Sistema de elevación eléctrico con velocidad variable. Hasta 20° de inclinación. Vidrio frontal serigrafiado negro.
Conectividad	
Señal de entrada	DVI-I (1 entrada)-HDCP compatible DVI-D (1 entrada) - HDCP compatible
RJ45 CAT6 (with loop)	Control de monitor RS422 direccionable por protocolo AHnet
GPI (SubD9)	Control Up/Down

Motor

Control Up/Down	Botones en la tapa, GPI, RS422
Control Electrónico	PWM
Control	
Control de monitor	RS422 (RJ45 CAT6)
Eléctrico	
Fuente de alimentación externa	100-240 Vac, 47/63Hz, 12Vdc
Consumo de energía	70W
Accesorios	
ERT	Unidad de interfaz Ethernet
AH mcs	Software de control de monitor
Mecánica	
Dimensiones del monitor:	
Pantalla	518 x 310.78 x 20 mm [20.39" x 12.23" x 0.79"]
Marco superior	518 x 20 mm [20.39" x 0.79"]
Alojamiento debajo de la mesa	621 x 607 x 80 mm [24.45" x 23.9" x 3.15"]
Peso	18 Kg / 39.6 Lb
Dimensiones de envío:	
Peso	19.5 Kg / 42.9 Lb
Caja de envío	725 x 175 x 715 mm [28.54" x 6.89" x 28.15"]

OPCIONES

- Pantalla multitáctil capacitativa proyectada
- Monitor de carcasa anodizada en negro
- DynamicLoop
- DynamicShare

GARANTÍA

- 5 años de garantía limitada
- 2 años de garantía general

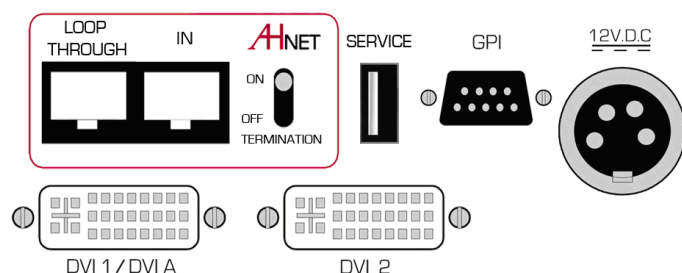
ARTHUR HOLM

Albiral Display Solutions SL · Fàtima, 25 Sant Hipòlit de Voltregà 08512 Bcelona, Spain · +34 938 502 376 · marketing@arthurholm.com
www.arthurholm.com

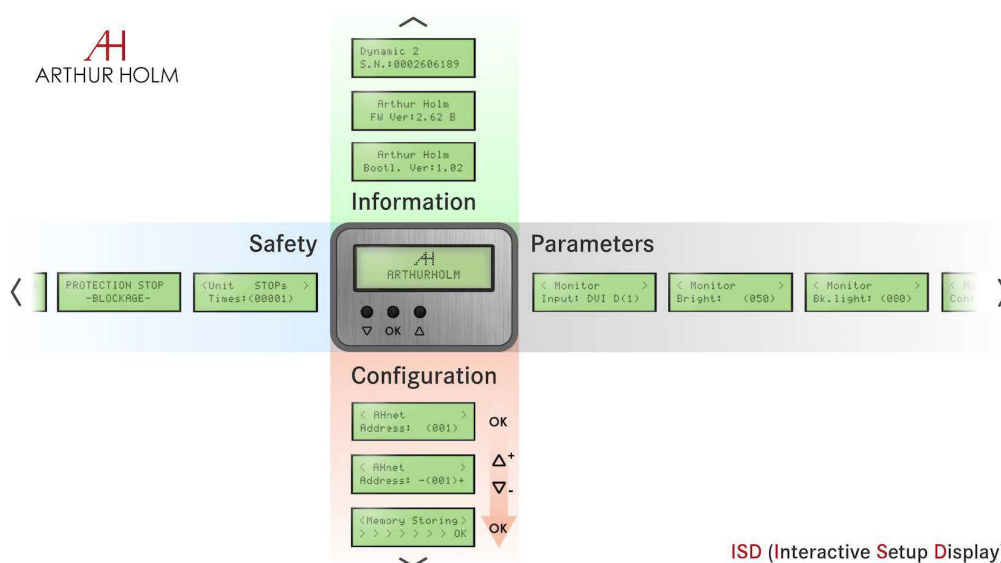
Arthur Holm is a registered brand of Albiral Display Solutions SL. Specifications subject to change without previous notice.

Technology serving Design
Danish craftsmanship, Mediterranean soul

PANEL DE CONECTIVIDAD



PANTALLA DE CONFIGURACIÓN INTERACTIVA



ISD (Interactive Setup Display)

ESPECIFICACIONES PARA ARQUITECTOS, CONSULTORES E INGENIEROS

Monitor profesional, motorizado y retráctil de 22" con resolución nativa Full HD.

El monitor deberá estar fabricado en aluminio mecanizado y anodizado y deberá tener un grosor máximo de 20 mm. La pantalla deberá estar protegida por un cristal de 2 mm con tratamiento antirreflejos de doble cara y bordes negros. El monitor deberá permitir su instalación en una apertura en el tablero de la mesa de un espesor máximo de 24 mm y deberá estar diseñado para poder cubrir su parte superior con el mismo material de fabricación de la mesa. El monitor deberá quedar totalmente enrasado en la superficie de la mesa y el movimiento de elevación y de retracción deberá ser activado mediante la pulsación de un sensor capacitivo situado en la parte superior del mismo.

El monitor deberá tener un brillo de 350 cd/m², una ratio de contraste de 1000:1 y un panel de 50.000 horas de vida. El monitor deberá disponer de 2 entradas DVI compatibles con HDCP cuyo fabricante deberá contar con licencia HDCP. El monitor deberá disponer de un sistema de control RS-422 direccionable y un sistema de fácil lectura mediante una pantalla de configuración interactiva, permitiendo el acceso a los parámetros de seguridad, control de velocidades y control de brillo, contraste y luz de fondo.

El monitor deberá disponer de un programa de reajuste de los valores de fábrica. El monitor deberá disponer de un puerto USB para actualizaciones de firmware. El monitor deberá ser controlable mediante una app inalámbrica para Android y iOS que proporcione información sobre el número de serie del equipo y que permita acceder al control y ajuste remoto del mismo.

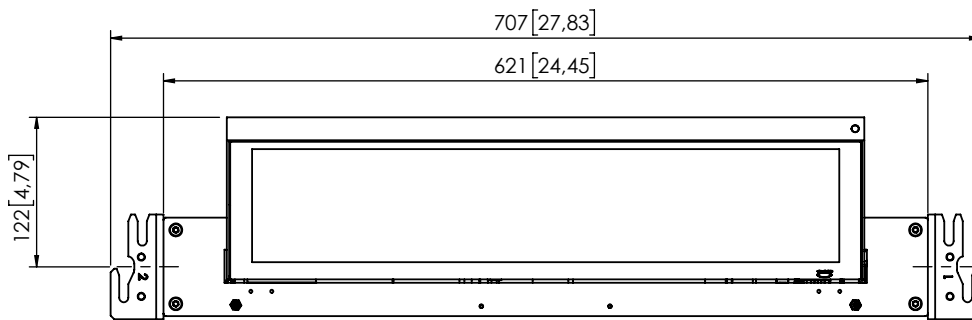
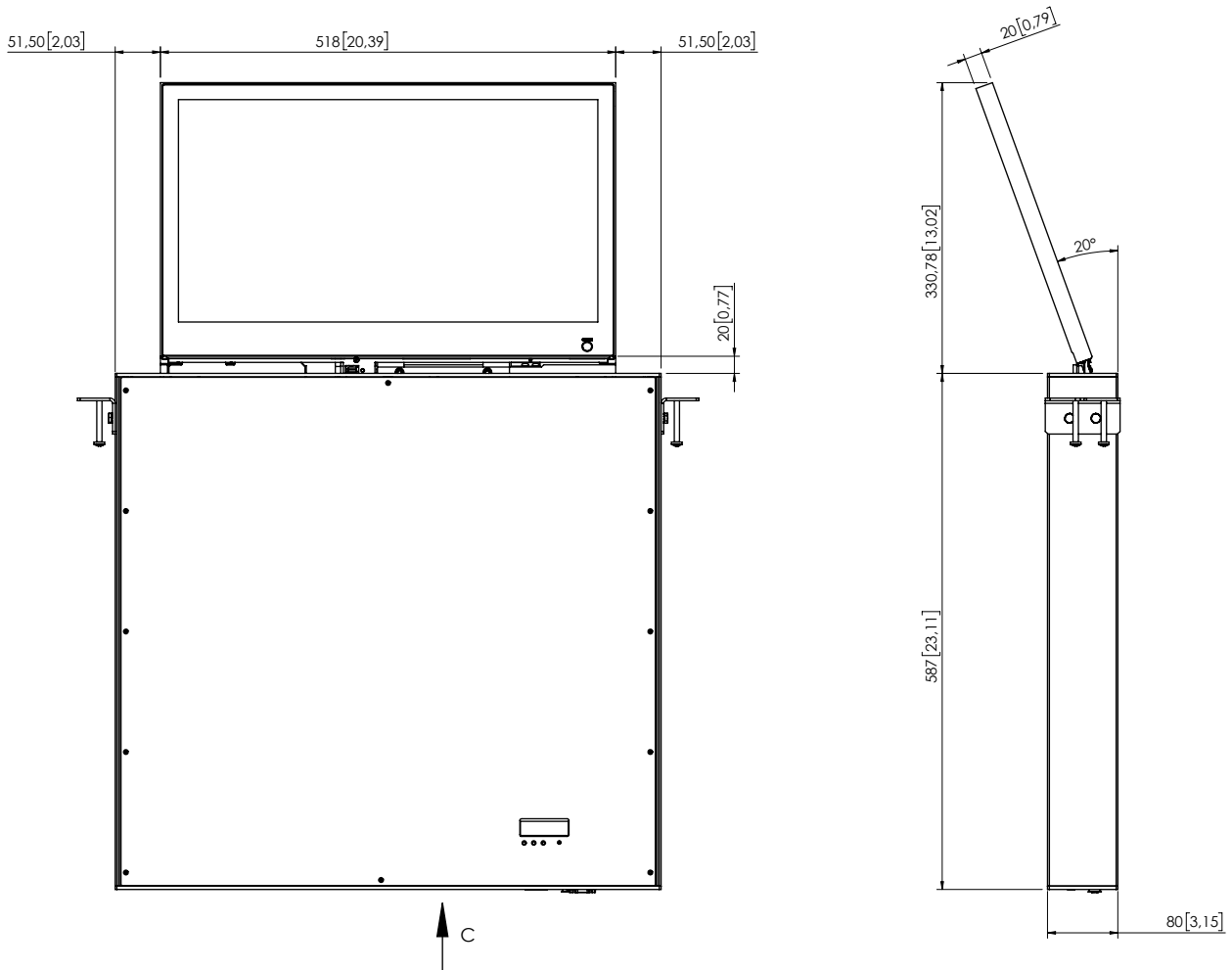
ARTHUR HOLM

Albiral Display Solutions SL · Fàtima, 25 Sant Hipòlit de Voltregà 08512 Bcelona, Spain · +34 938 502 376 · marketing@arthurholm.com
www.arthurholm.com

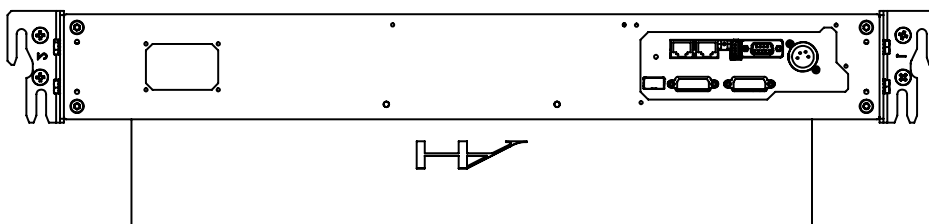
Arthur Holm is a registered brand of Albiral Display Solutions SL. Specifications subject to change without previous notice.

Technology serving Design
Danish craftsmanship, Mediterranean soul

DIMENSIONES GENERALES



VIEW C



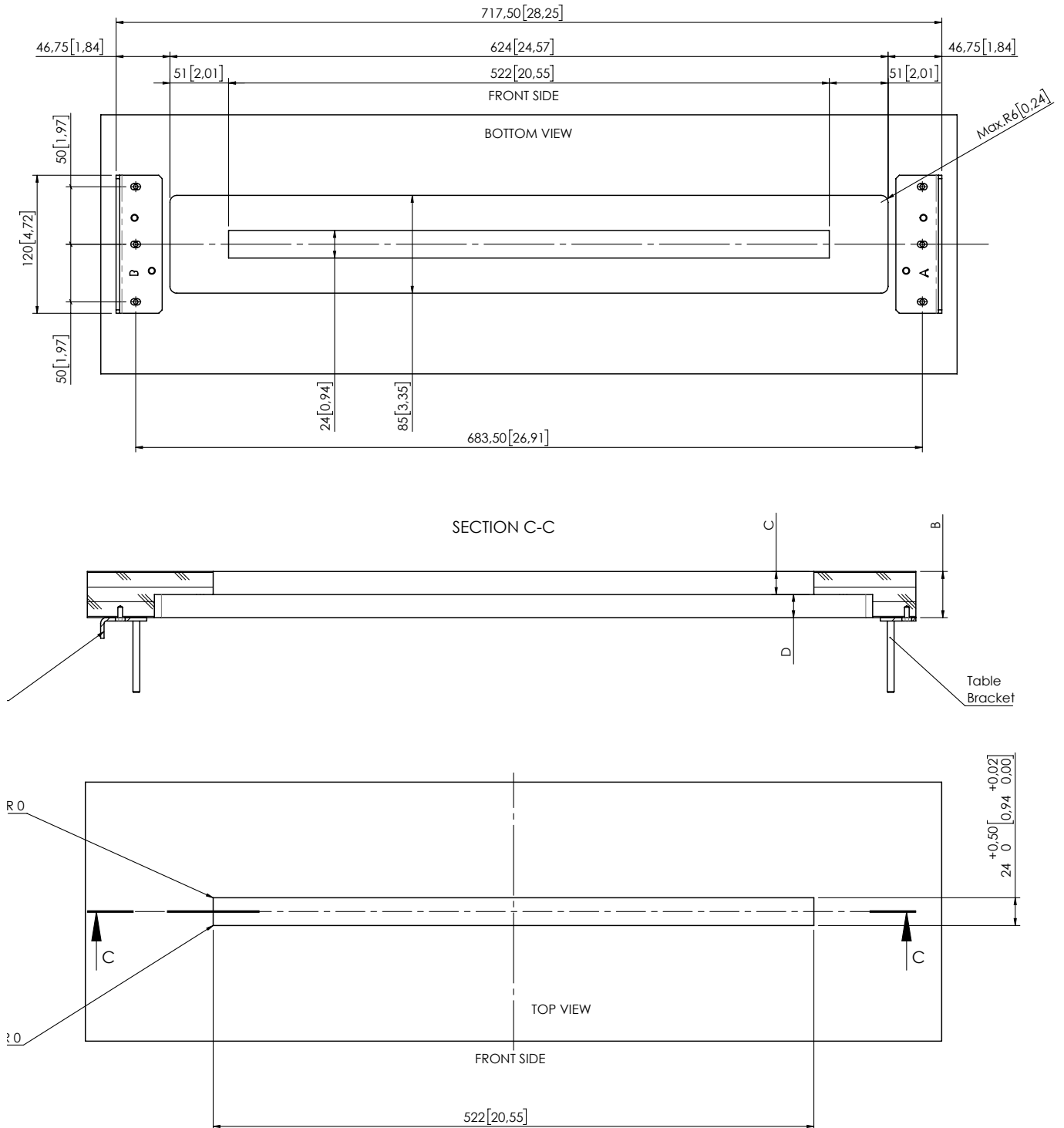
ARTHUR HOLM

Albiral Display Solutions SL · Fàtima, 25 Sant Hipòlit de Voltregà 08512 Bcelona, Spain · +34 938 502 376 · marketing@arthurholm.com
www.arthurholm.com

Arthur Holm is a registered brand of Albiral Display Solutions SL. Specifications subject to change without previous notice.

Technology serving Design
Danish craftsmanship, Mediterranean soul

DIMENSIONES GENERALES



ARTHUR HOLM

Albiral Display Solutions SL · Fàtima, 25 Sant Hipòlit de Voltregà 08512 Bcelona, Spain · +34 938 502 376 · marketing@arthurholm.com
www.arthurholm.com

Arthur Holm is a registered brand of Albiral Display Solutions SL. Specifications subject to change without previous notice.

Technology serving Design
Danish craftsmanship, Mediterranean soul